

Jégkészítő gép Légűtéses jégkocka készítő gép, 220kg_24h, 230kg tároló edény

TERMÉK # _____

MODELL # _____

NÉV # _____

SIS # _____

AIA # _____

**730296 (IHD220M230SNP)**

Jégkocka készítő gép (félkocka), 220 kg/24h, moduláris, 230kg-os kapacitású jégtároló edénnyel szállítva, légűtéses

Rövid leírás

Termék szám

Légűtéses jégkocka (fél kocka) készítő gép, moduláris, 230 kg kapacitású tárolóedénnyel. AISI 304 rozsdamentes acél külső, élelmiszeripari minőségű ABS belső jégtartály, réz elpárolgató. Teljesen automatikus működés és könnyű tisztíthatóság az automatikus tisztítórendszernek köszönhetően. Folyamatos és biztonságos jégkészítés, kristályos és higiénikusan tiszta jégkockák, amelyek gyorsan lehűtik az italokat. Könnyen tisztítható, szigetelt jégtároló edény. Rugalmas vízbetápcsővel, lefolyócsővel és kanállal szállítva. Környezetbarát R290 szénhidrogén gáz a hűtőközegben.

Fő jellemzők

- A jégkészítési módszer garantálja a folyamatos és megbízható működést.
- Az egyszerű tisztíthatóságot egy automatikus rendszer garantálja: a tisztító kapcsoló aktiválja a víz keringtetését és öblítését; a ciklus végén csak újra kell kapcsolni, és elkezdődik a jég előállítása.
- A jégkockák gyorsan lehűtik a pohárba kitöltött italt.
- A vízfogyasztás és a termelékenység 15°C-os víz hőmérséklet és 21°C-os környezeti hőmérséklet mellett lett meghatározva.
- Teljesen automatikus működés.
- A jégtartály lekerekített belső sarkai biztosítják a könnyű tisztíthatóságot.
- Élelmiszeriparban használt ABS belső.
- Csak gravitációs leürítés.
- Tárolóedénnyel szállítva.
- A CE biztonsági előírásoknak megfelelő.

Konstrukció

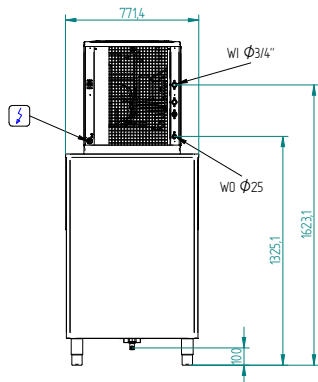
- A megbízhatóságot a felhasznált alapanyagok minősége (elülső, felső és oldalsó rész 304 AISI rozsdamentes acélból), valamint a kifinomult termék- és feldolgozási technológia garantálja.
- A vertikális elpárolgatónak köszönhetően a készülék jelentős mennyiségű jeget készít rövid időn belül: a jégkockák egyenként esnek bele a tárolóedénybe, tökéletesen elkülönülve egymástól. Egyforma méretűek.
- Az inox fűvókák könnyen kivehetőek.
- AISI 304 mm. acél külső.
- Réz elpárolgató a nagyobb biztonság érdekében.
- Belső jégtárolók ABS-ből.
- Higiénikus műanyag szórókarok, amelyek szerszám nélkül eltávolíthatók.
- Rugalmas vízbetáp és leürítőcsövekkel és kanállal szállítva.
- A fő alkatrészek könnyen elérhetőek, a szervizelés egyszerű.
- A csatlakozó szállított tartozék (schuko típus).

Fenntarthatóság

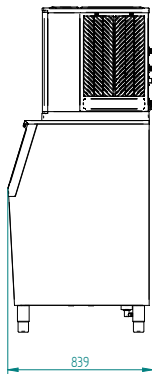
- R290 szénhidrogén hűtőközeggáz a minimális környezeti hatás érdekében (GWP=3) - CFC és HCFC mentes.
- Alacsonyabb energiafogyasztás, köszönhetően a teljesen szigetelt tárolóedénynek.

Jóváhagyás

Hátulnézet

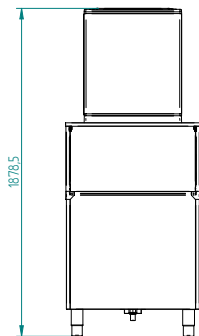


Oldalnézet

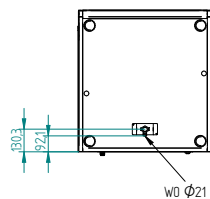


CWII = Bejövő hidegvíz
 D = Leűrités
 EI = Elektromos csatlakozás

Előlnézet



Egyéb



Elektromos

Tápfeszűltés: 220-240 V/1N ph/50 Hz
 Felvett teljesítmény: 0.79 kW

Kapacitás:

Edény kapacitás: 230 kg

Technikai információ:

Külső méretek, szélesség: 762 mm
 Külső méretek, mélység: 819 mm
 Külső méretek, magasság: 1676 mm
 Nettó súly: 85 kg
 Termelékenység: 220 kg/nap
 Kocka típusa: Ice Cube 6 g

Fenntarthatóság

Hűtőközeg típus: R290
 Hűtőközeg súly: 135 g
 Vízfogyasztás: 12 lt/hr